



Ficha Técnica CRAF v3b

Cubeto de retención Anti-fuego para uso interior

Uso

Transformadores de 100 kVA a 3 150 kVA utilizados en local cerrado (interior).

Objetivo

Conformidad de los puestos eléctricos contra el riesgo de incendio de los transformadores con líquido dieléctrico. Conformidad con la norma **NF C 13-200** (rev. Junio/2018) en Francia, y las normas específicas equivalentes vigentes en el país de instalación.

El sistema de extinción integrado permite una evacuación muy rápida del dieléctrico en el cubeto así como una extinción natural de las llamas.

Todos nuestros videos están disponibles en nuestra página web: www.akhelec.com

Concepción

Gama CRAFv3													
Referencias	Volume útil (l)	Dimensiones totales (mm)		Dimensiones interiores (mm)			Elevación transformador (mm)	Ancho de viga (mm)	Masa sin enrejado (kg)	Masa con enrejado (kg)	Carga max admisible (kg)	Entre-eje (mm)	
		L x	l x	L x	l x	h						Min	Max
CRAF0160v3	157	1300	900	1220	820	222	305	80	81	102	1000	520	670
CRAF0250v3	255	1360	960	1280	880	292	375	80	95	119	1500	520	820
CRAF0400v3	334	1460	1080	1380	1000	307	390	80	115	145	1800	520	820
CRAF0630v3	450	1600	1150	1520	1070	342	425	80	150	183	2500	520	820
CRAF0800v3	666	1680	1230	1600	1150	427	510	80	174	211	3000	670	1070
CRAF1000v3	823	1830	1380	1750	1300	427	510	100	213	260	3800	670	1070
CRAF1250v3	914	1830	1380	1750	1300	467	550	100	223	270	3800	670	1070
CRAF1600v3	1067	2050	1380	1970	1300	482	565	100	245	297	4200	820	1200
CRAF2000v3	1419	2300	1380	2220	1300	557	640	100	289	348	5700	820	1200
CRAF2500v3	1484	2350	1560	2270	1480	507	590	100	315	384	6200	820	1200
CRAF3150v3	2042	2650	1560	2570	1480	602	685	120	385	464	7900	820	1200

Gama completa revisada para compatibilidad con la reglamentación Ecodesign 2021 (Reglamentación (UE) No 548/2014 modificación 2019/1783).

Chapa 30/10 acabado pintura (norma ISO 12944 cat. C3 Medio 240h en prueba de niebla salina ISO 9227), **RAL 7033 (gris cemento)**. Retención total del dieléctrico. Conformidad con la norma NFC13-200 y sus equivalentes vigentes en el país de instalación.

Chapa de conexión a la tierra.

La estanqueidad de las soldaduras está asegurada por el control y la calificación del proceso como por las pruebas de líquidos penetrantes.

Sistema de extinción asegurado por un montaje de deflectores en chapa galvanizada y ensambladas en fábrica. **(Modelo patentado).**



SISTEMA DE EXTINCIÓN

VIGAS DE SOPORTE
(ENTRE EJES AJUSTABLE)

Réf. : CRAFv3b FTech [ES] Rév. 2 Page 1 / 2	GMT - ZI Courtine - 405, rue du Grand Gigognan - 84000 Avignon - France Tél : +33 (0)4.90.85.08.64 e-mail : gmt@gmtinternational.fr / Web : www.gmtinternational.fr AKHELEC - 337 Paseo de Ferrocarril, 1º 4ª - 08860 Castelldefels - Spain M : +34 630 918 052 e-mail International : akhelec@akhelec.com / Web : www.akhelec.com	Mise à jour : 31/03/2025 Auteur : VVR
--	---	---

Ficha Técnica CRAF v3b

Cubeto de retención Anti-fuego para uso interior

Instalación

El transformador está instalado en dos perfiles tubulares con ajuste del ancho en función del entre-ejes de las ruedas del transformador. Para todo transformador que se instale con sus ruedas, un juego de zapatas de bloqueo es suministrado con el cubeto (ver las instrucciones de uso).

Plazos

Entrega bajo 1 semana si presente en stock o 5 a 6 semanas tras recepción del pedido (Salvo periodo de vacaciones).

Accesorios en opción

- Anillos de elevación.
- Placas aislantes de teflón para instalación debajo de las ruedas del transformador
- Enrejado galvanizado instalado encima de los deflectores corta-fuego para la circulación de personal.
- Sistemas anti-vibraciones NoVib



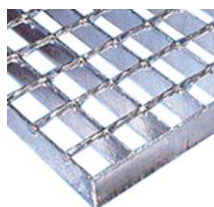
Zapatas



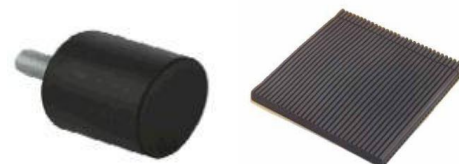
Anillos de elevación



Placas aislantes



Enrejado



Sistemas anti-vibraciones NoVib

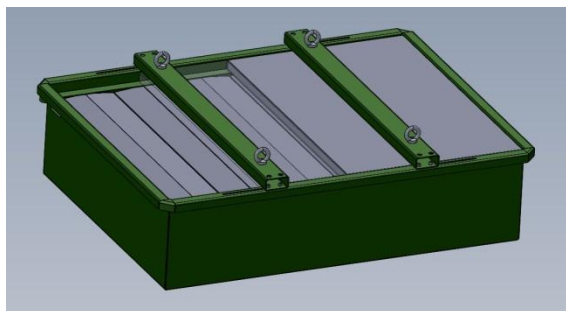
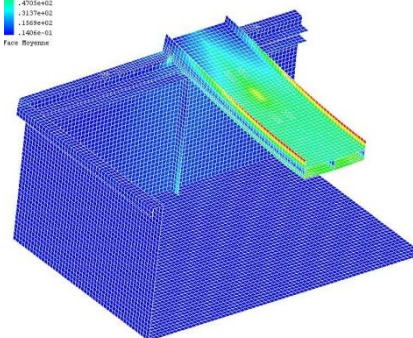
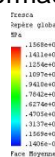


Nota Bene :

Para la selección de su cubeto, asegurarse de la compatibilidad de los perfiles en U del transformador con las vigas tubulares del cubeto, gracias a las dimensiones descritas en la tabla anterior (Ancho de viga).

Ingeniería

Nuestra gama CRAF está concebida y dimensionada para poder resistir a una tensión mecánica máxima de 235MPa y con una deformación en las vigas inferiores a L/300.



Modelización en 3 dimensiones del cubeto

Modelización de los esfuerzos y de la deformación en las vigas con carga máxima admisible para cada modelo.

<p>Réf. : CRAFv3b FTech [ES] Rév. 2</p> <p>Page 2 / 2</p>	<p>GMT - ZI Courtine - 405, rue du Grand Gigognan - 84000 Avignon - France Tél : +33 (0)4.90.85.08.64 e-mail : gmt@gmtinternational.fr / Web : www.gmtinternational.fr AKHELEC - 337 Paseo de Ferrocarril, 1º 4ª - 08860 Castelldefels - Spain M : +34 630 918 052 e-mail International : akhelec@akhelec.com / Web : www.akhelec.com</p>	<p>Mise à jour : 31/03/2025</p> <p>Auteur : VVR</p>
---	---	---